

C-SERIE

C5000XL - Diesel

Der multidirektionale Gabelstapler für das platzsparende, sichere und produktive Handling von langen und sperrigen Lasten.

COMBILIFT

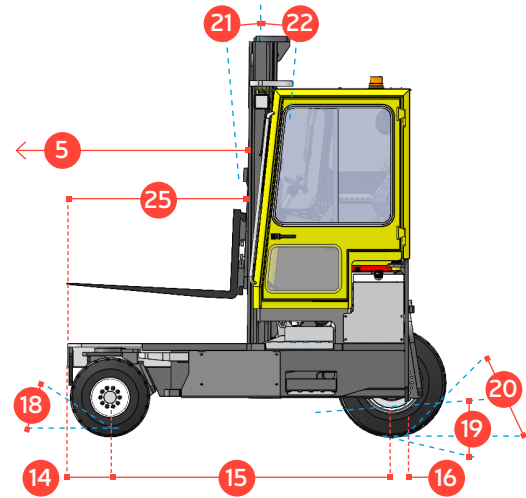
LIFTING INNOVATION



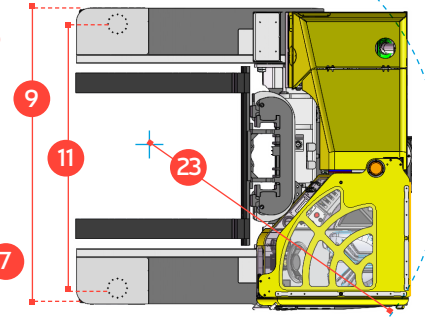
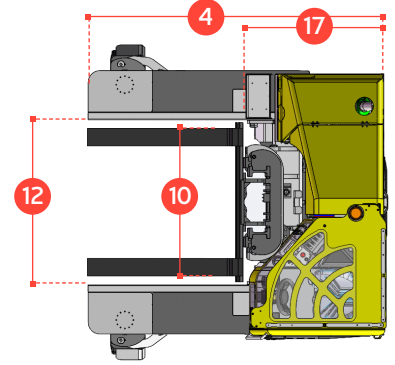
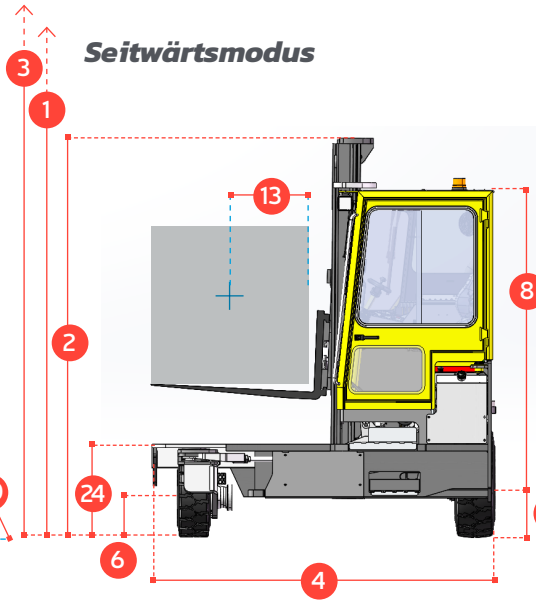
C-SERIES

C5000XL - Diesel

Frontaler Modus

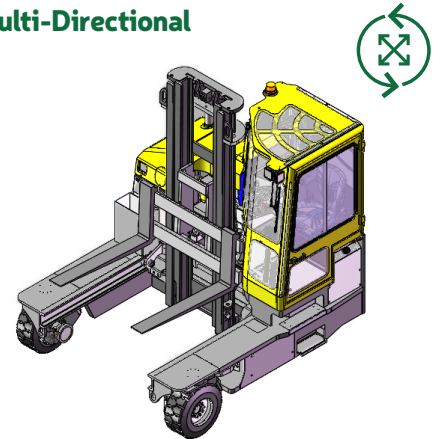


Seitwärtsmodus



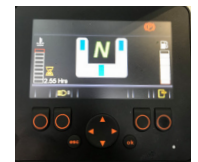
REF.	DESCRIPTION	C4000
1a	Hubhöhe	4040 mm
1b	Freihub	0 mm
2	Bauhöhe eingefahren	2990 mm
3	Bauhöhe ausgefahren	5005 mm
4	Gesamtbreite	2500 mm
5	Mastvorschub	1340 mm
6	Bodenfreiheit unter Hubgerüst	265 mm
7	Bodenfreiheit Mitte Radstand	300 mm
8	Fahrerschutzdachhöhe	2540 mm
9	Gesamtlänge	2230 mm
10	Gabelträgerbreite	1350 mm
11	Spurbreite vorn	2000 mm
12	Breite zwischen den Radarmen	1400 mm
13	Lastschwerpunkt	600 mm
14	Überhang vorne	310 mm
15	Radstand	2070 mm
16	Überhang hinten	120 mm
17	Verlustmaß	1300 mm
18	Anfahrwinkel max.	45°
19	Rampenwinkel max.	29°
20	Abfahrwinkel max.	45°
21	Mastneigung nach vorn	3°
22	Mastneigung nach hinten	5°
23	Wenderadius min.	2450 mm
24	Plattformhöhe	680 mm
25	Plattformbreite	1200 mm
A	Tragfähigkeit	5000 kg
B	Eigengewicht	7140 kg
C	Fahrgeschwindigkeit max	15 km/h
D	Steigfähigkeit	15%
E	Deutz 2.9 litre Diesel (Europe)	55 kW
F	Fahrzeugelektrik	12 Volt
G	Gabelzinkenabmessung 50mm x 150mm	1200 mm
H	23 x 10 - 12 Super Vorderreifen	OD580 mm / Width 240 mm
I	355/65- 15 Hinterreifen	OD 800 mm / Width 295 mm
J	Standard Lackierung	Grün & Grau
K	Gefederter Sitz	KAB Model 116

Multi-Directional



Features Include:

- Gummimontierte Kabine
- Multidirektionaler Betrieb
- Hydrostatischer Allradantrieb
- Lastsensible Lenkung
- 4-Wege Rad Positionierung
- Hydraulischer Ölkühler
- Radpositionsanzeige



Überreicht von:

European Patent No. 2167416; Brazilian Patent No. P10811954-6;
Australian Patent No. 2008253242 UK Patent No. 1803601.2

COMBILIFT HAS A POLICY OF CONTINUOUS PRODUCT DEVELOPMENT AND RESERVES THE RIGHT TO ALTER SPECIFICATIONS WITHOUT PRIOR NOTICE. SPECIFICATIONS AND/OR DIMENSIONS MAY VARY FROM THOSE ILLUSTRATED IN SOME COUNTRIES.