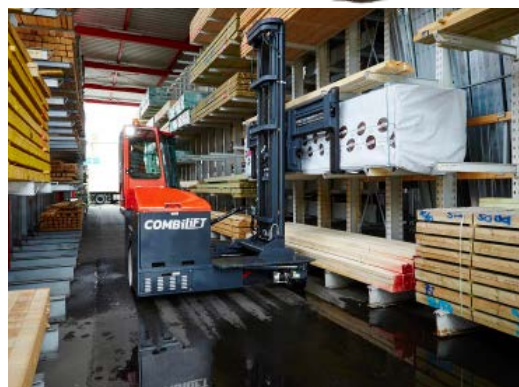


C-SERIES C5000 XLE

Der multidirektionale Gabelstapler für das platzsparende, sichere und produktive Handling von langen und sperrigen Lasten.

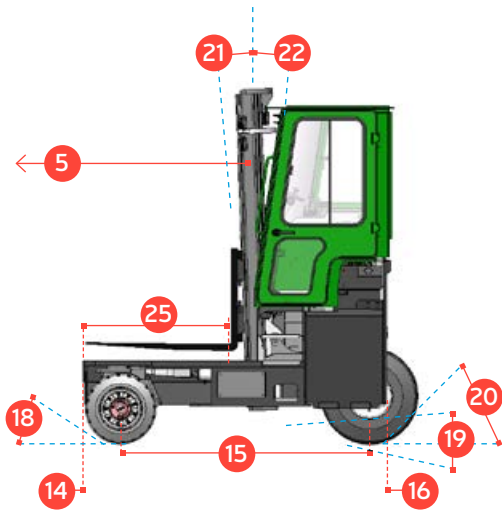
COMBILIFT

LIFTING INNOVATION

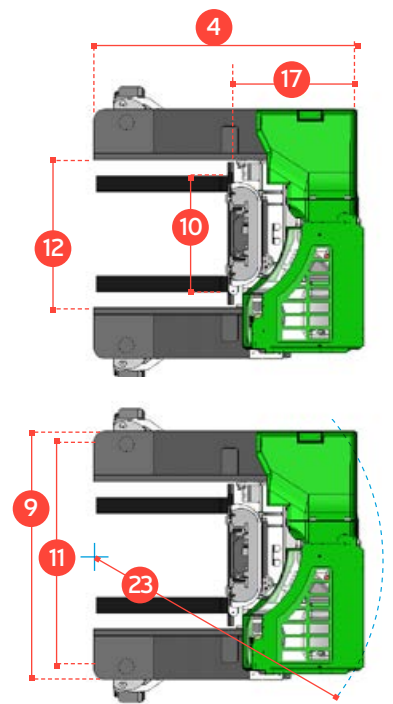
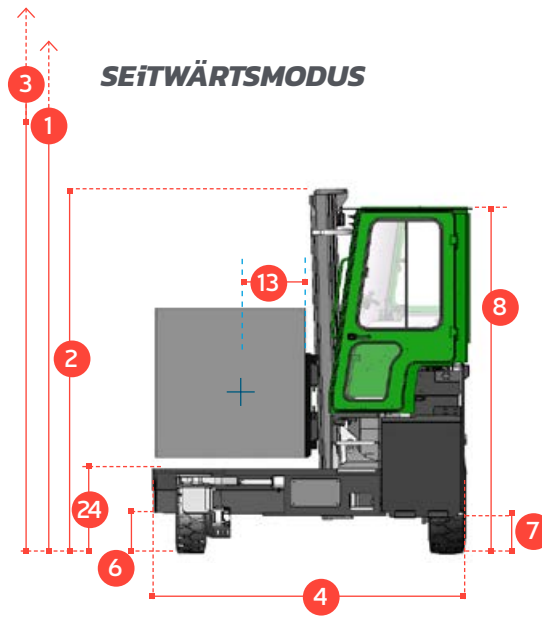


C-SERIES C5000 XLE

FRONTALER MODUS



SEITWÄRTSMODUS



REF.	BESCHREIBUNG	C5000 XLE
1a	Hubhöhe Max.	4040 mm
1b	Freihub	0 mm
2	Bauhöhe eingefahren	2990 mm
3	Bauhöhe ausgefahren	5005 mm
4	Gesamtbreite	2525 mm
5	Mastvorschub	1300 mm
6	Bodenfreiheit unter Hubgerüst	275 mm
7	Bodenfreiheit Mitte Radstand	310 mm
8	Fahrerschutzdachhöhe	2790 mm
9	Gesamtlänge	2360 mm
10	Gabelträgerbreite	1350 mm
11	Spurbreite vorn	2115 mm
12	Breite zwischen den Radarmen	1400 mm
13	Lastschwerpunkt	600 mm
14	Überhang vorne	310 mm
15	Radstand	2055 mm
16	Überhang hinten	165 mm
17	Verlustmaß	1325 mm
18	Anfahrwinkel max	45°
19	Rampenwinkel max	29°
20	Abfahrwinkel max	45°
21	Mastneigung nach vorn	3°
22	Mastneigung nach hinten	5°
23	Außenradius Minimum	2500 mm
24	Plattformhöhe	680 mm
25	Plattformbreite	1200 mm
A	Tragfähigkeit	5000kg
B	Eigengewicht	7100kg
C	Höchstgeschwindigkeit	14 km/h
D	Steigfähigkeit	10%
E	Fahrzeugelektrik (V / Ah)	80V / 700Ah
F	Gabelzinken	150 mm x 50 mm x 1200 mm
G	23x10x12 Superelastic Vorderräder	OD 585 mm / Width 254 mm
H	355/65-15 Superelastic Hinterrad	OD 800 mm / Width 295 mm
I	Standard Lackierung	Grün und Grau
J	AC-Elektrofahrmotor x 3	80V / 5kW Rear & 2 x 80V 3kW Front
K	AC-Elektropumpenmotor	80V / 19kW

Multidirektional



Standardausstattung:

- Tragfähigkeiten bis zu 5.000 kg
- Die bisher geräumigste Combilift-Kabine
- Neues Allrad-Traktionssystem
- Höhere Bodenfreiheit
- Größere superelastische Vorder- und Hinterreifen
- Reduzierter CO₂-Fußabdruck
- Multidirektional

Überreicht von:

International Patent Application No. PCT/EP2014/053066; UK Patent Application No. GB 1302811.3

COMBILIFT ENTWICKELT SEINE PRODUKTE KONTINUIERLICH WEITER UND BEHÄLT SICH DAS RECHT VOR, TECHNISCHE EINZELHEITEN OHNE VORHERIGE ANKÜNDIGUNG ABZUÄNDERN. DIE TECHNISCHE DATEN UND/ODER MASSE KÖNNEN IN EINIGEN